

## ОПИСАНИЕ ТИПА СРЕДСТВА ИЗМЕРЕНИЙ

### Дымомеры СМОГ–2

#### Назначение средства измерений

Дымомеры СМОГ–2 (далее – дымомеры) предназначены для измерений дымности отработавших газов дизельных двигателей автомобилей, дизельных судовых, тепловозных и промышленных двигателей.

#### Описание средства измерений

Дымомеры имеют блочную структуру и состоят из измерительной камеры с блоком обработки информации (БОИ), блока питания и индикации (БПИ) и пробозаборника. Измерительная камера представляет собой оптическую систему, основными элементами которой являются источник света и фотоприемник. Питание дымомеров осуществляется от сети переменного тока через адаптер и (или) от аккумулятора. Конструктивно дымомеры имеют два исполнения СМОГ-2-01 и СМОГ-2-02 в зависимости от способа отображения результатов измерений. В дымомерах исполнения СМОГ-2-02 отображение результатов измерений осуществляется на БПИ и персональном компьютере или другом внешнем устройстве с использованием интерфейса USB, RS232. В комплект дымомеров исполнения СМОГ-2-01 БПИ не входит, результаты измерений отображаются только на персональном компьютере или другом внешнем устройстве.

Принцип работы дымомеров основан на оптико–абсорбционном методе измерений, заключающемся в измерении ослабления интенсивности света при прохождении его через задымленную среду. Источник света просвечивает измерительную камеру с эффективной фотометрической длиной 0,2 м, заполненную отработавшим газом. Фотодиод регистрирует интенсивность излучения, прошедшего через задымленную среду. Сигнал с фотодиода обрабатывается БОИ и передается на компьютер или на БПИ. Результаты измерений представляются в единицах дымности и единицах коэффициента поглощения светового потока.

Внешний вид дымомеров и обозначение места для размещения знака утверждения типа представлены на рисунке 1, схема пломбировки от несанкционированного доступа – на рисунке 2.

#### Программное обеспечение

Дымомеры имеют встроенное и внешнее программное обеспечение (ПО). Встроенное ПО является метрологически значимым, выполняющим функции сбора, обработки, передачи, хранения и представления измерительной информации. Внешнее ПО применяется для связи с компьютером через пользовательский интерфейс, не является метрологически значимым, предназначено для считывания результатов измерений и других данных. ПО разработано ФГУП СПО «Аналитприбор» для операционной системы Windows.

Идентификационные данные ПО представлены в таблице 1.



1 – измерительная камера; 2 – БОИ; 3 – пробозаборник; 4 – БПИ

Рисунок 1 – Внешний вид дымомеров,  
обозначение места для размещения знака утверждения типа

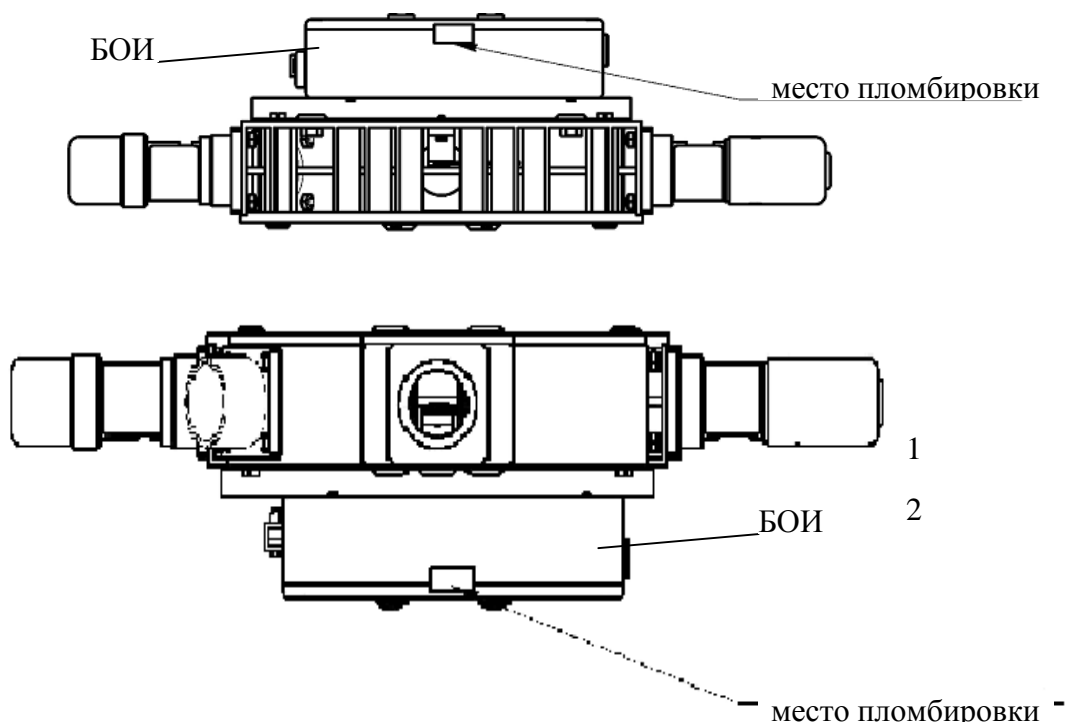


Рисунок 2 – Схема пломбировки дымомеров  
от несанкционированного доступа

Таблица 1

Наименование ПО	Идентификационное наименование ПО	Номер версии (идентификационный номер) ПО	Цифровой идентификатор ПО	Алгоритм вычисления цифрового идентификатора ПО
Встроенное	bpi.hex	2.0	9632	CRC16
	boi.hex	2.0	3471	CRC16
Внешнее	Smog.exe	2.0	-	-

ПО идентифицируется при включении дымомера и (или) при подключении его к компьютеру. Идентификационное наименование и версия внешнего ПО отображаются в главном меню, идентификационное наименование и версия встроенного ПО – в диалоге информации о программе. Уровень защиты ПО от непреднамеренных и преднамеренных изменений соответствует уровню «А» по МИ 3286-2010.

### Метрологические и технические характеристики

Основные метрологические и технические характеристики дымомеров приведены в таблице 2.

Таблица 2

Наименование параметра или характеристики	Значение характеристики
Диапазон измерений дымности, %	от 0 до 100
Пределы допускаемой приведенной* погрешности измерений дымности, %	$\pm 1$
Диапазон показаний коэффициента поглощения светового потока, $\text{м}^{-1}$	от 0 до $\infty$
Пределы допускаемой абсолютной погрешности измерений коэффициента поглощения светового потока в диапазоне измерений от 1,6 до 1,8 $\text{м}^{-1}$ , $\text{м}^{-1}$	$\pm 0,025$
Время прогрева, мин, не более	10
Напряжение питания, В – от аккумуляторной батареи – через адаптер от сети переменного тока частотой $(50 \pm 1)$ Гц	5 220 $\pm$ 22
Потребляемая мощность дымомеров, Вт, не более – исполнение СМОГ-2-01 – исполнение СМОГ-2-02	1,5 3,0
Габаритные размеры (длина $\times$ ширина $\times$ высота), мм, не более: – измерительной камеры – БОИ – БПИ – пробозаборника	85 $\times$ 300 $\times$ 190 45 $\times$ 150 $\times$ 65 40 $\times$ 95 $\times$ 210 40 $\times$ 350 $\times$ 205

Наименование параметра или характеристики	Значение характеристики
Масса, кг, не более: – измерительной камеры с БОИ – БПИ – пробозаборника	1,1 1,0 1,0
Рабочие условия эксплуатации дымомеров: – температура окружающего воздуха, °С для дымомеров исполнения СМОГ-2-01 для дымомеров исполнения СМОГ-2-02 – относительная влажность окружающего воздуха при температуре 35 °С, % – атмосферное давление, кПа	от минус 30 до 45 от минус 5 до 35  от 30 до 95 % от 84 до 106,7
*Погрешность нормирована как приведенная к диапазону измерений	

### Знак утверждения типа

наносится на специальную табличку на боковой панели корпуса измерительной камеры дымомеров методом фотохимической печати и на титульный лист руководства по эксплуатации типографским способом.

### Комплектность средства измерений

Комплектность дымомеров приведена в таблице 3.

Таблица 3

Наименование	Количество	Примечание
1 Дымомер СМОГ–2	1	Исполнение указывается при поставке изделия
2 Комплект ЗИП	1	
3 Комплект приспособлений	1	По требованию заказчика
4 Руководство по эксплуатации	1	
5 Методика поверки	1	

### Поверка

осуществляется в соответствии с документом МП-640-020-2-14«Инструкция. Дымомеры СМОГ–2. Методика поверки», утвержденным первым заместителем генерального директора – заместителем по научной работе ФГУП «ВНИИФТРИ» 04.02.2014 г.

Основные средства поверки:

Комплект светофильтров М90, регистрационный № 42599-09, диапазон значений коэффициента направленного пропускания от 20 до 90 %, пределы допускаемой абсолютной погрешности заданного значения коэффициента направленного пропускания  $\pm 0,3$  %.

### Сведения о методиках (методах) измерений

«Дымомеры СМОГ–2. Руководство по эксплуатации» ИБЯЛ.413314.005РЭ.

### Нормативные и технические документы, устанавливающие требования к дымомерам СМОГ-2

1 ГОСТ Р 50953-2008 «Выбросы вредных веществ и дымность отработавших газов магистральных и маневровых тепловозов. Нормы и методы определения»;

- 2 ГОСТ Р 51250-99 «Двигатели внутреннего сгорания поршневые. Дымность отработавших газов. Нормы и методы определения»;
- 3 ГОСТ Р 52160-2003 «Автотранспортные средства, оснащенные двигателями с воспламенением от сжатия. Дымность отработавших газов. Нормы и методы контроля при оценке технического состояния»;
- 4 ГОСТ Р 52408-2005 «Двигатели внутреннего сгорания поршневые. Выбросы вредных веществ с отработавшими газами. Часть 2. Измерения в условиях эксплуатации»;
- 5 ГОСТ Р ИСО 11614-2011 «Двигатели внутреннего сгорания поршневые с воспламенением от сжатия. Прибор для измерения дымности и определения коэффициента поглощения светового потока в отработавших газах»;
- 6 «Дымомеры СМОГ–2. Технические условия ИБЯЛ.413314.005ТУ»;
- 7 Приказ Министерства промышленности и торговли Российской Федерации от 06 декабря 2011 г. № 1677;
- 8 Приказ Министерства внутренних дел Российской Федерации от 08 ноября 2012 г. № 1014.

### **Рекомендации по областям применения в сфере государственного регулирования обеспечения единства измерений**

Выполнение работ по обеспечению безопасных условий и охраны труда;  
выполнение работ по оценке соответствия промышленной продукции и продукции других видов, а также иных объектов установленным законодательством Российской Федерации обязательным требованиям;  
осуществление мероприятий государственного контроля (надзора).

### **Изготовитель**

Федеральное государственное унитарное предприятие «Смоленское производственное объединение «Аналитприбор» (ФГУП «СПО «Аналитприбор»)  
Адрес: 214031, г. Смоленск, ул. Бабушкина, д.3  
Тел.: 8 (4812) 31-12-42, 31-32-39  
E-mail: [info@analitpribor-smolensk.ru](mailto:info@analitpribor-smolensk.ru), [market@analitpribor-smolensk.ru](mailto:market@analitpribor-smolensk.ru)  
[http: www.analitpribor-smolensk.ru](http://www.analitpribor-smolensk.ru)

### **Испытательный центр**

Федеральное государственное унитарное предприятие «Всероссийский научно-исследовательский институт физико-технических и радиотехнических измерений» (ФГУП «ВНИИФТРИ»).

Юридический адрес: 141570, Московская обл., Солнечногорский р-н, городское поселение Менделеево, Главный лабораторный корпус

Почтовый адрес: 141570, Московская обл., Солнечногорский р-н, п/о Менделеево.

Тел./факс (495) 744-81-12

E-mail: [office@vniiftri.ru](mailto:office@vniiftri.ru)

Аттестат аккредитации ФГУП «ВНИИФТРИ» по проведению испытаний средств измерений в целях утверждения типа № 30002-13 от 07.10.2013 г.

Заместитель  
Руководителя Федерального  
агентства по техническому регулированию и метрологии

М.п.

Ф.В. Булыгин

«\_\_\_»\_\_\_\_\_2014 г.